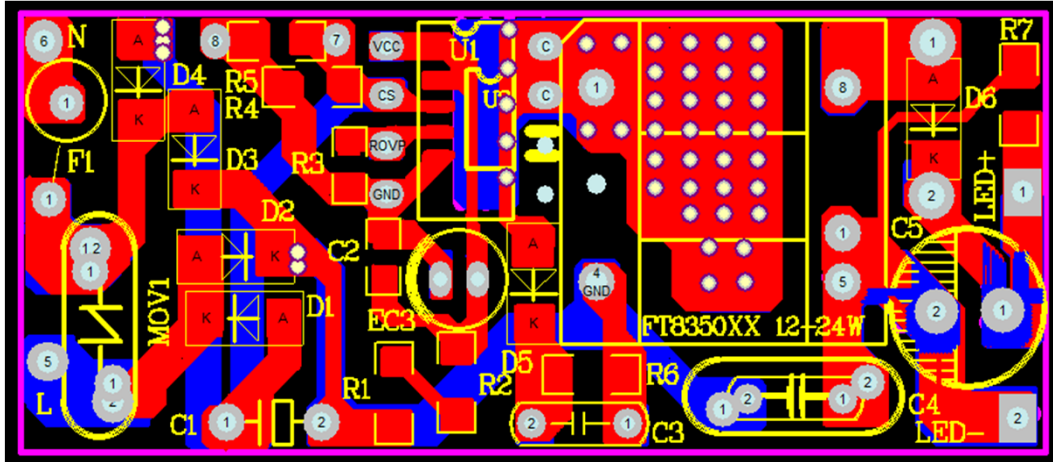


FT8350C 18S280mA

- 隔离, 双绕组
- 内置 NPN典型值达800V
- 去吸收,Vds尖峰为655V@264Vac
- 恒流精度±3%
- 普通EE16变压器
- SOP8成本超低



插件部分					
1	PCB板	双面板, FR-4, 厚度=1.0mm,54*22.4mm	1	Pcs	N/A
2	电容	电解电容, 15uF/400V, 10*21mm	1	Pcs	C1
3	电容	电解电容, 33uF/100V, 8*12mm	1	Pcs	C5
4	电容	电解电容, 22uF/50V, 5*11mm	1	Pcs	EC3
5	变压器	变压器 EE-16, 卧式5+5PIN	1	Pcs	T1
6	保险电阻	0.47R/1W	1	Pcs	F1
7	瓷片电容	高压瓷片电容 102/1KV P=5mm	1	Pcs	C4
贴片部分					
8	桥堆	贴片慢恢复二极管M7 1A/1000V	5	Pcs	D1-D4
9	二极管	贴片超快恢复二极管 ES2J 1A/600V	1	Pcs	D6
10	IC	恒流驱动IC FT8350C SOP-8	1	Pcs	U1
11	贴片电阻	贴片电阻 1.1Ω ±1% 1/8W 1206	1	Pcs	R4
12	贴片电阻	贴片电阻 1.5Ω ±1% 1/8W 1206	1	Pcs	R5
13	贴片电阻	贴片电阻 330KΩ ±5% 1/4W 1206	2	Pcs	R1/R2
14	贴片电阻	贴片电阻 18KΩ ±5% 1/8W 0805	1	Pcs	R3
15	贴片电阻	贴片电阻 68KΩ ±5% 1/8W 0805	1	Pcs	R6

元件	温度 (°C)			
	90V	115V	230V	264V
IC	82.9	79.6	79.4	82.5
TW	79.9	81.1	82.9	84.9
TC	68.7	69.2	70.9	72.5
Diode	75.7	77.9	79.3	80.4
AMB	27.9	27.8	28.1	28.1

